

告示

○内務省告示第五十八號
 原籍 廣島縣佐伯郡五日市町大字五日市
 二百十七番屋敷
 居住地 米領布哇縣加哇野リフエ
 戶主任次三女 土橋 チヨ
 右大正十二年三月七日日本国籍ノ離脱ヲ允許セリ
 大正十二年三月八日 内務大臣 水野鍊太郎

○文部省告示第四十九號
 東京府東京市上京區今出川通馬夫東八廻園寺門前町
 二號藤七郎京都府立工業學校ノ入學資格 修業年限ヲ大
 正十二年四月ヨリ左ノ如ク變更ノ件認可セリ
 大正十二年三月八日 文部大臣 鎌田榮吉

○文部省告示第四十一號
 東京府東京市三財團法人明治醫學專門學校ノ專門學校

○農務省告示第五十二號
 大正十二年三月六日神奈川縣横浜市山下町七十八番
 地ゼザン・イン・シラッス・オプ・ス・ニ對シ海上保險事業兼
 營ノ件ノ免許シテリ
 大正十二年三月八日 農商務大臣 荒井賢太郎

○逓信省告示第四百四十三號
 無線電信法第二條ニ依リ左記私設無線電信施設ヲ許可
 セリ
 大正十二年三月八日 逓信大臣 子爵前田利定

○逓信省告示第四百四十八號
 明治四十四年十二月勅令第二百九十六號第三條ニ依リ左
 記電氣計器ノ型式ヲ承認ス
 大正十二年三月八日 逓信大臣 子爵前田利定

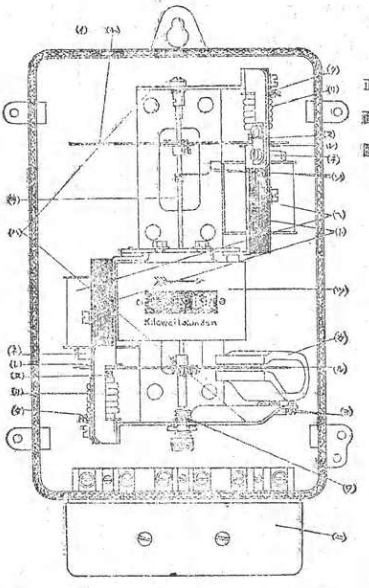
○逓信省告示第四百四十九號
 大正十二年三月八日 逓信大臣 子爵前田利定

○逓信省告示第四百四十六號
 大正十二年三月八日 逓信大臣 子爵前田利定

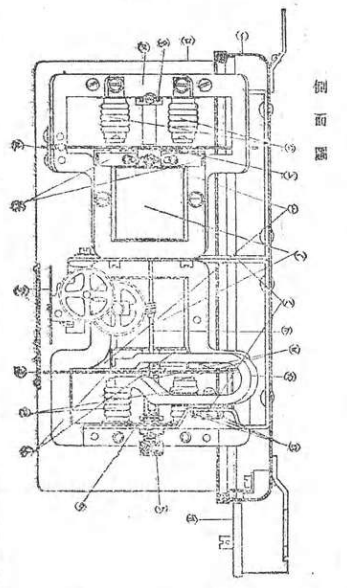
○逓信省告示第四百四十七號
 大正十年十一月逓信省告示第一千四百三十一號外國小
 包郵便料金表第一 郵便料金ノ部中「アルバニア」伊太
 利郵便局所在地ノ項ヲ削リ「亞爾然丁共和國」ノ項ヲ前
 左ノ一項ヲ加フ
 大正十二年三月八日 逓信大臣 子爵前田利定

○逓信省告示第四百四十五號
 大正十年十一月逓信省告示第一千四百三十一號外國小
 包郵便料金表第一 郵便料金ノ部中「アルバニア」伊太
 利郵便局所在地ノ項ヲ削リ「亞爾然丁共和國」ノ項ヲ前
 左ノ一項ヲ加フ
 大正十二年三月八日 逓信大臣 子爵前田利定

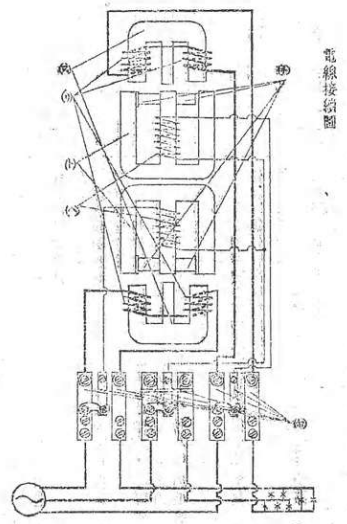
正面圖
 力歐ノ測定方法ニ基キテ作ラレタルモノニシテ上下ノ
 位置ニ於テ取付ケララルル共通ノ圓板軸ヲ有スル二箇ノ
 單相交流動作裝置ヨリ成リ各動作裝置ノ左記點ヲ除
 クノ外大正十一年四月逓信省告示第四百五十七號ニ依リ



其ノ型式ヲ承認シタル型式第七十八號ノ電氣計器ノ同
 ノ構造ヲ有ス
 一、動作裝置ノ一方ニ制動磁石ヲ依リ
 二、動作裝置ノ一方ニ無負荷廻轉防止裝置ヲ依リ



イ	外面	廻轉圓板	ル
ロ	外皮	廻轉軸	ヲ
ハ	支持柱	廻轉軸止	ニ
ニ	端子面	制動磁石	カ
ホ	端子	制動磁石支持螺釘及彈簧釘	コ
一	電氣接線	位相調整用短絡金屬片	タ
ト	電壓調整螺絲心	螺絲釘調整用短絡金屬片	ソ
チ	成層螺絲	無負荷廻轉防止裝置	ツ
リ	電圧調整	「キロワット」時數指示裝置	ネ
ヌ	電流調整螺絲心	動作平衡裝置	



三、兩動作裝置ノ動作ヲ平衡シテムル爲メ各電壓接
 線中心ニ夫レニ二箇ノ平衡用螺釘ヲ裝置シテ之ヲ移動
 シテ兩動作裝置ノ廻轉力ヲ調整スルコトヲ稱シム